

CERNIERE**ART. N°000440**

Cerniere in ferro con / senza ingrassatore disponibili in varie misure con possibilita' di esecuzione a disegno.

DIMENSIONI

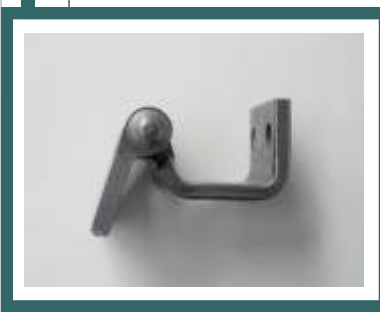
40 X 80
40 X 100
60 X 80
60 X 100
70 X 100
80 X 100

**ART. N°000442**

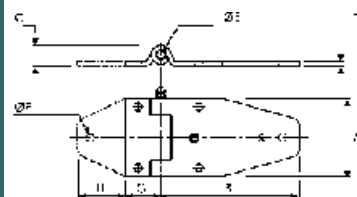
Cerniere in ferro con / senza ingrassatore disponibili in varie misure con possibilita' di esecuzione a disegno.

DIMENSIONI

40 X 80
40 X 100
60 X 80
60 X 100
70 X 100
80 X 100

**ART. N°000510**

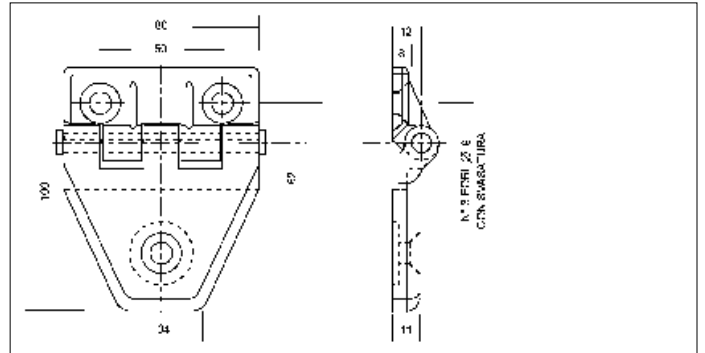
Cerniere in ferro disponibili in varie misure

**ART. N°2216-001**

CERNIERE



ART. N°002520

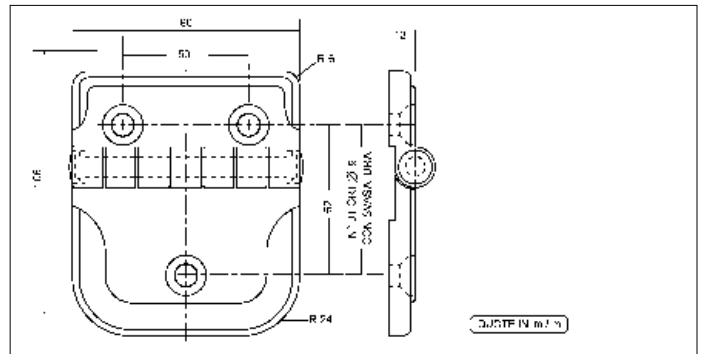


ART. N°002528

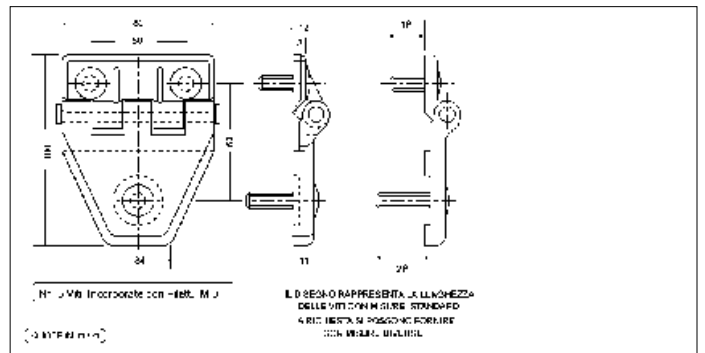


Cerniera per porta cabina
Cerniera in materiale
pa6+15%f.v.
Montata con perno fe zn
diam. 10 con tappi
all'estremita' di protezione

ART. N°002530

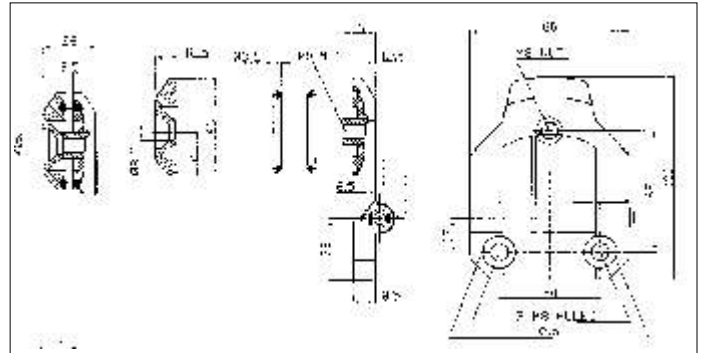


ART. N°002540



CERNIERE

ART. N°002560



ART. N°002570



Cerniera a goccia con parti in metallo a saldare e plastica con relativi fori per fissaggio con viti

ART. N°002571



Cerniera a goccia con parti in metallo a saldare e plastica con relativi fori per fissaggio con viti

ART. N°2602



Cerniera in metallo a saldare